

CHT-AV65-24010-4 光源控制器使用說明書



2020年08月修訂

目 錄

一、產品介紹.....	3
1.1 產品特點.....	3
1.2 產品選型.....	3
1.3 主要參數.....	3
二、使用說明.....	4
2.1 面板說明.....	4
2.2 光源介面定義.....	4
2.3 觸發說明.....	5
三、屬裝置.....	7

一、產品介紹

1.1 產品特點

- 模擬恆壓控制；
- 支援外觸發型態；
- 低觸發回應時間（ $\leq 10\mu s$ ）；
- 旋鈕無級線性調節亮度；
- 常亮和常滅型態可切換；
- 5~24V 雙向觸發，可適應高低電平觸發型態；
- 裝載方便，螺絲裝載或 C45 卡軌裝載；

1.2 產品選型

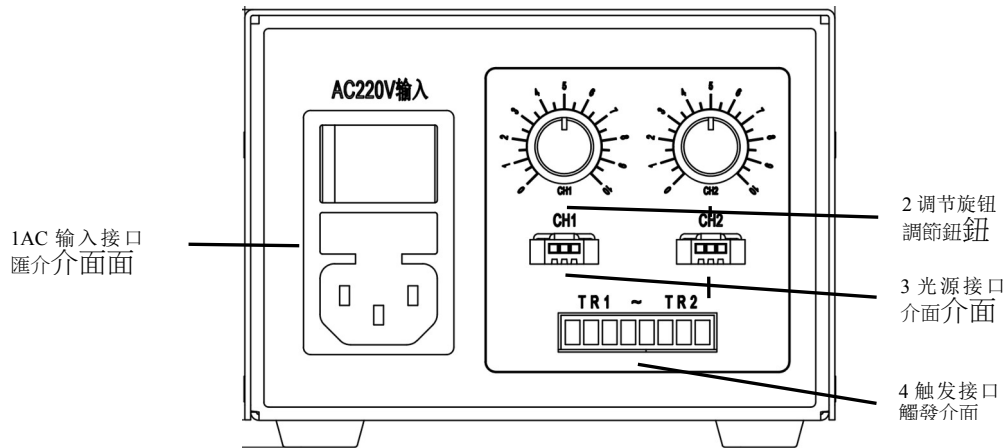
型號	內建電源功率	單通道最大電流	通道數
CHT-AV65-24010-4	65W	1A	4

1.3 主要參數

項目	參數	說明
匯入電壓	110-220VAC	供內建開關電源使用
匯出電壓	24V	最大匯出為 24V
匯出電流	1A	單通道最大電流 1A，實際匯出電流通過旋鈕調節
過流保護	無	
過壓保護	有	
工作型態	2種	常亮和常滅型態，通過按鈕切換
發光方式	常亮	匯出電壓恆定
觸發方式	電平觸發	5~24V 雙向觸發
常亮亮度等級	無級	旋鈕無級線性調節
內建電源	65W	內建 24V 開關電源
通道數	4	
連線光源類別	24V 光源	
工作環境溫度	-5~50°C	
大小		詳見附錄

二、使用說明

2.1 面板說明



序號	名稱	說明
1	AC 匯入介面	交流 110-220V 匯入介面
2	調節旋鈕	調節對應通道匯出電流大小，順時針增大電流
3	光源介面	連線 24V 點光源
4	觸發介面	連線外部觸發信號進行開關工作

2.2 光源介面定義

位置	定義	說明
1	Light+	光源匯出正極
2	空	空
3	Light-	光源匯出負極

2.3 觸發說明

2.3.1 觸發介面

外觸發匯入介面如圖 2 所示：

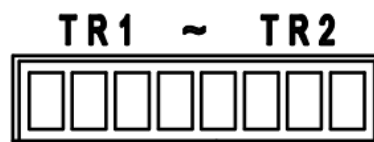


圖 2 外觸發匯入介面

外觸發匯入介面有 2/4/8 路，每一路都有“+”、“-”（x 代表通道號）兩個匯入端，內部為一個雙向光耦，其電氣圖如圖 3 所示：

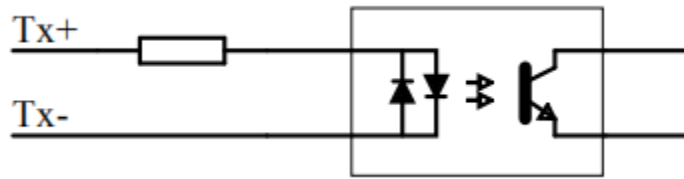


圖 3 外觸發內部電氣圖

2.3.2 觸發介面接線實例

當觸發有效訊號為上升沿或高電平有效時，其接線如圖 4 所示：

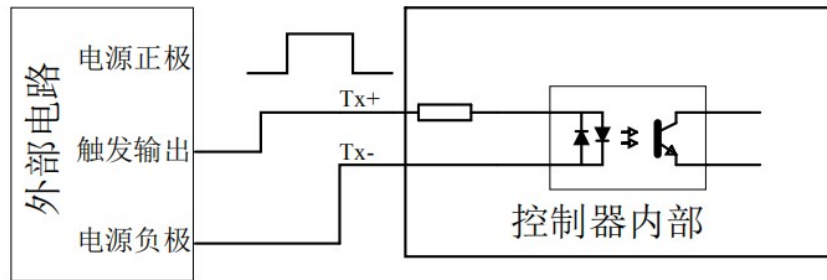


圖 4 上升沿或高電平有效接線實例

外部控制電路的觸發匯出接到 Tx+、電源的負極接到 Tx-，當觸發匯出端有上升沿或者高電平時，控制器控制匯出。

當觸發有效訊號為下降沿或低電平有效時，其接線如圖 5 所示：

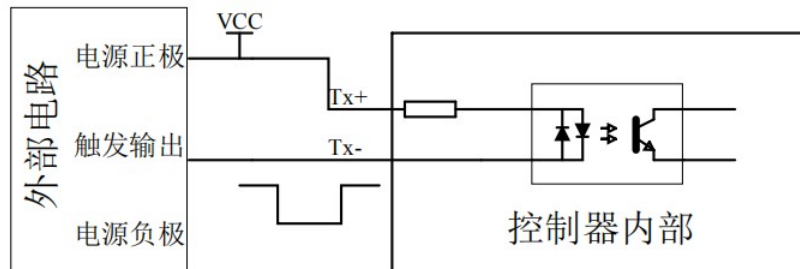


圖 5 下降沿或低電平有效接線實例

外部控制電路的觸發匯出接到 Tx-、電源的正極極接到 Tx+，當觸發匯出端有下降沿或者低電平時，控制器控制匯出。

2.3.3 觸發時序圖

常減型態：當控制器觸發匯入訊號為有效訊號時，光源亮，現以高電平有效為例說明其時序關係，如圖 6 所示：

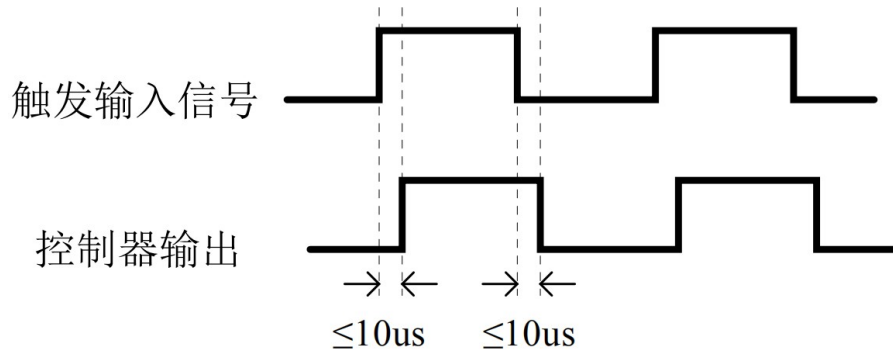


圖 6 常滅型態時序圖

常亮模式：當控制器觸發匯入訊號為有效訊號時，光源滅，現以高電平有效為例說明其時序關係，如圖 7 所示：

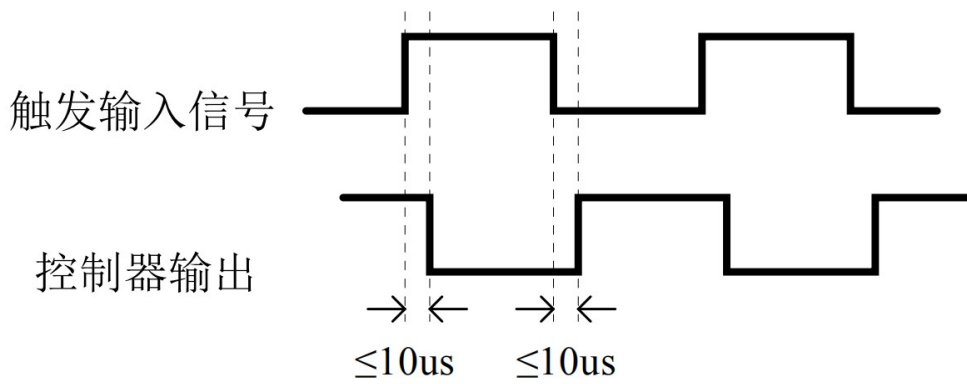


圖 7 常亮型態時序圖

三、屬裝置

